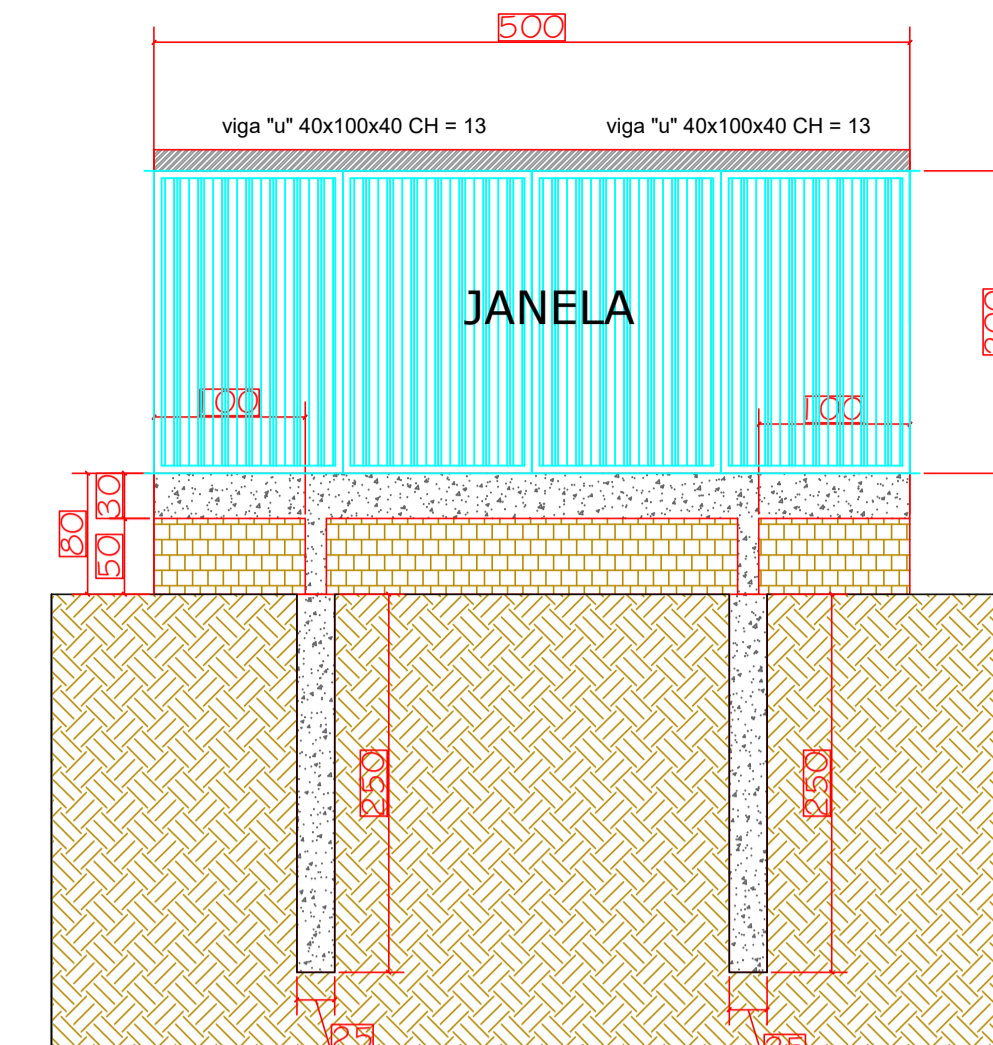
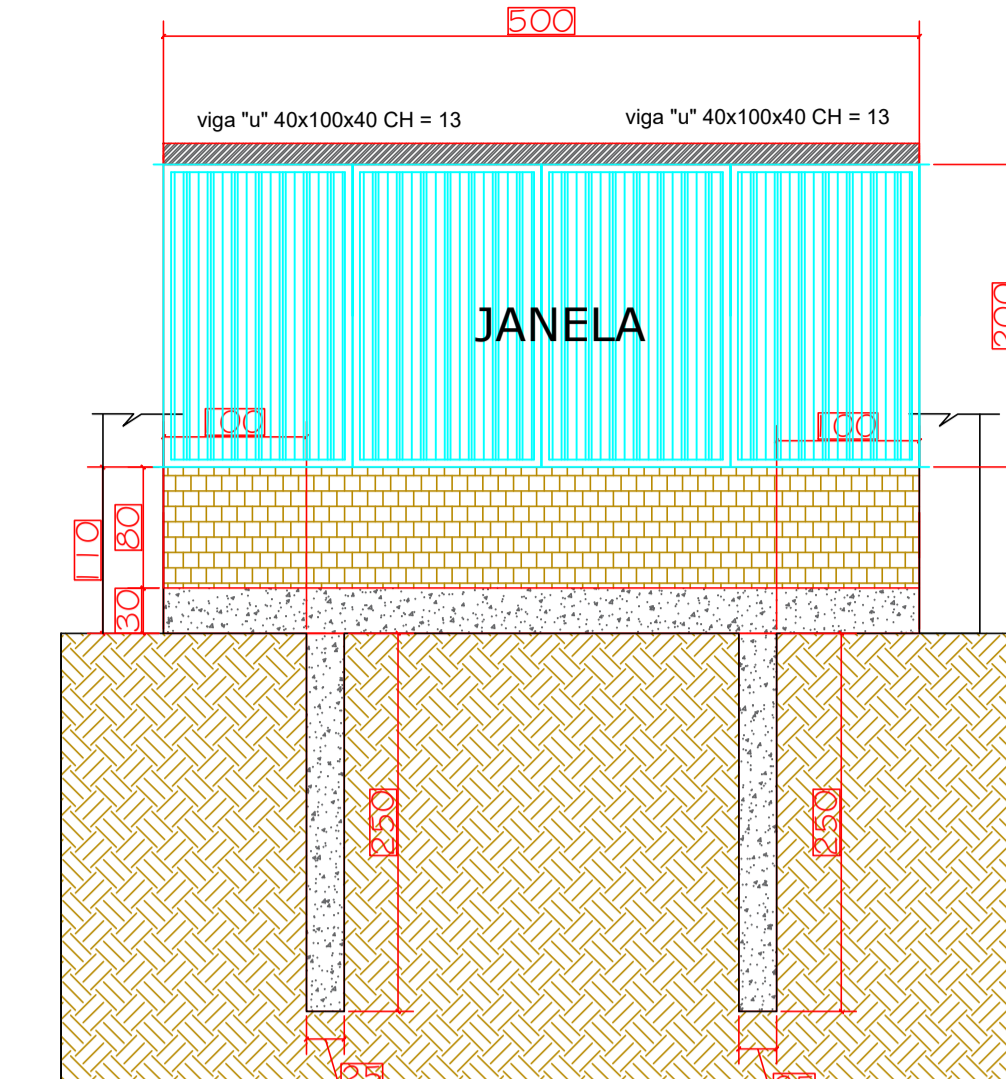


DETALHE - MURETA EXISTENTE



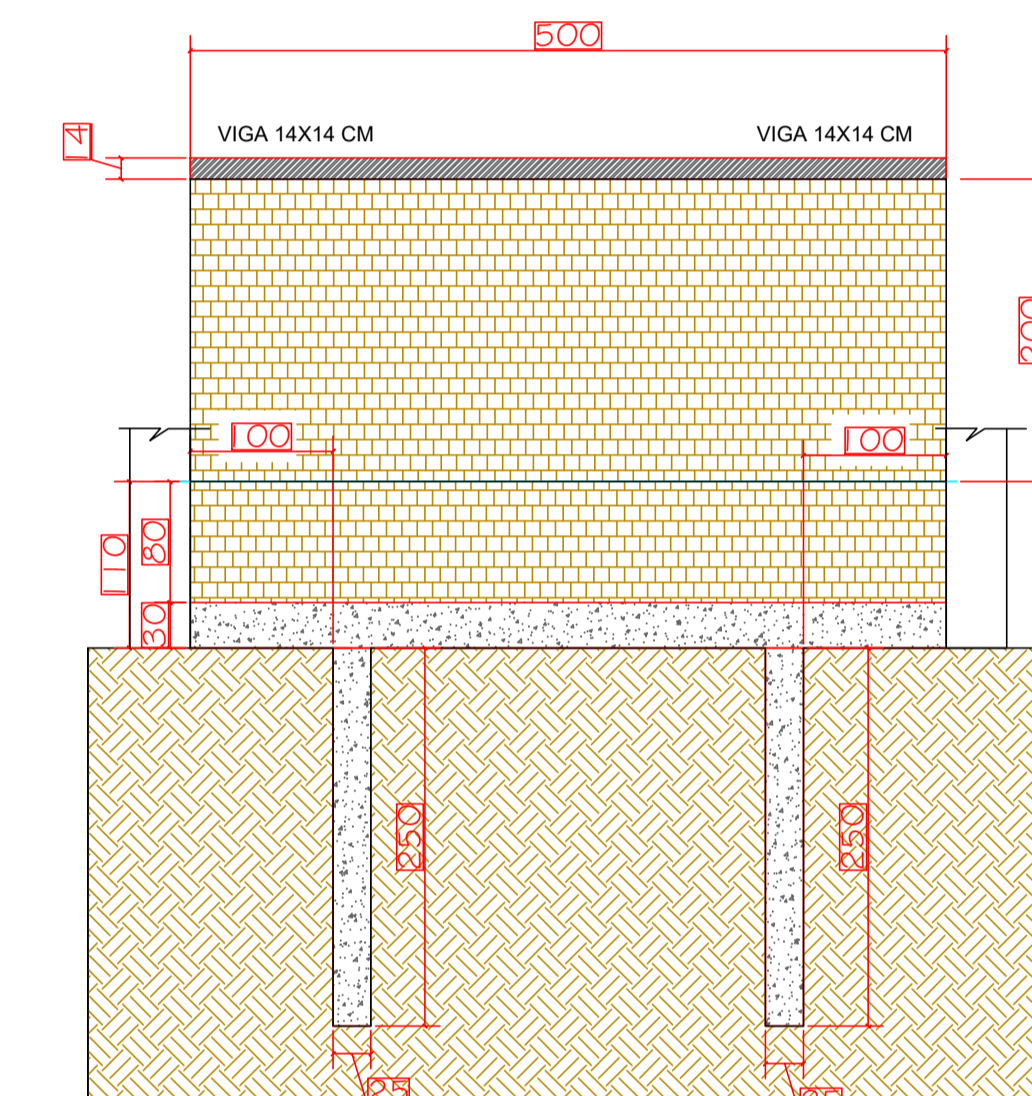
DETALHE - MURETA A EXECUTAR



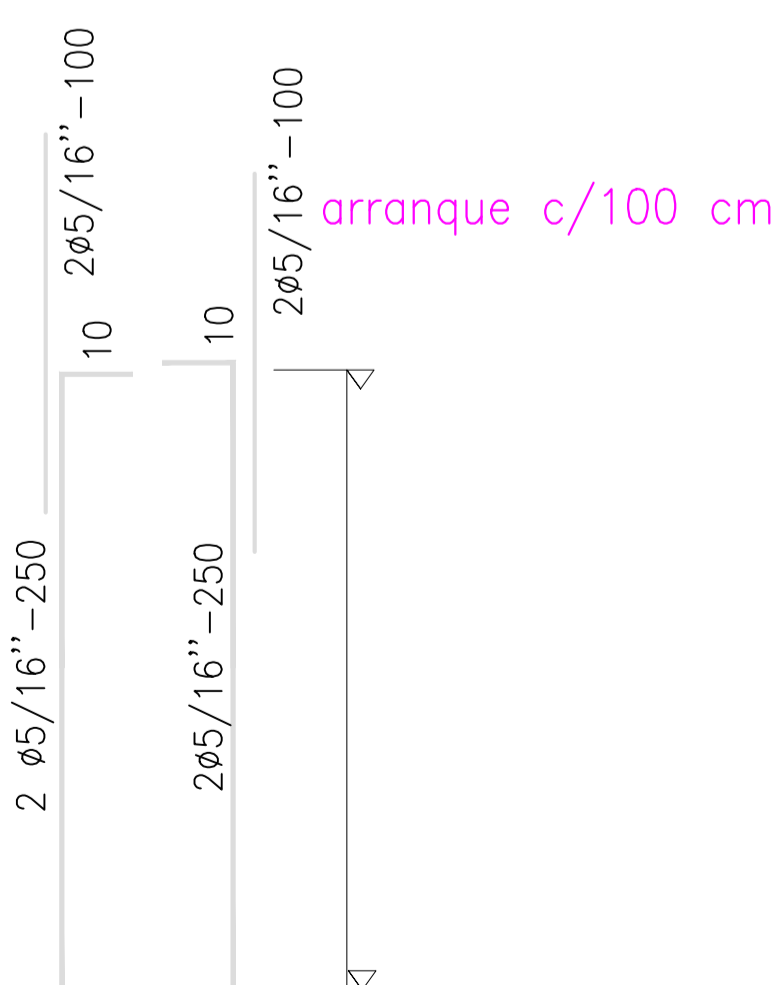
DETALHE FUNDAÇÃO
ESCALA 1:50



DETALHE PAREDE

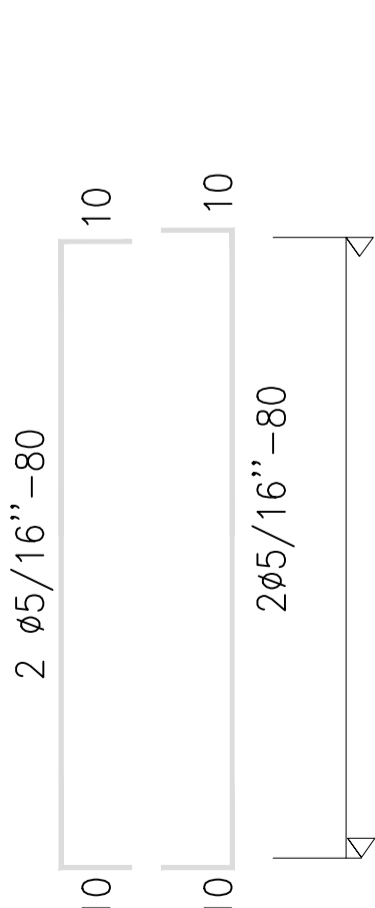


ESTACAS DIAM. 25CM
ESTACAS E1 A 56

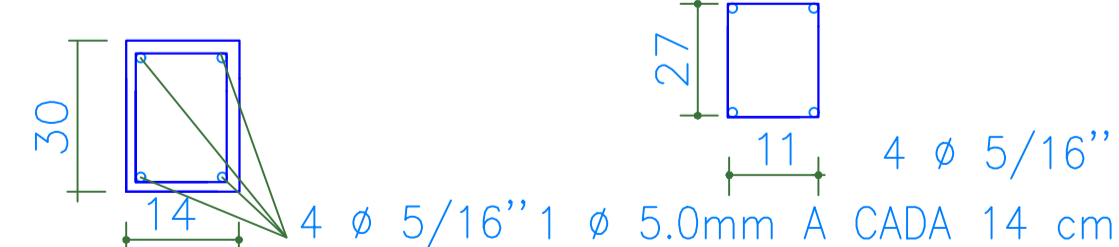


ESTACAS DIAM. 25CM

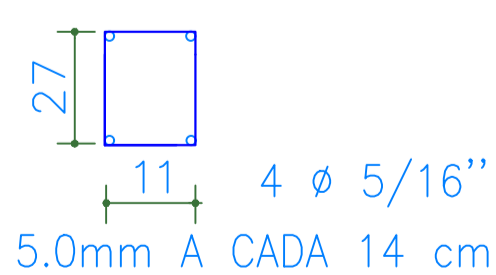
PILARES 14X30 CM
ESTACAS P1 A P28



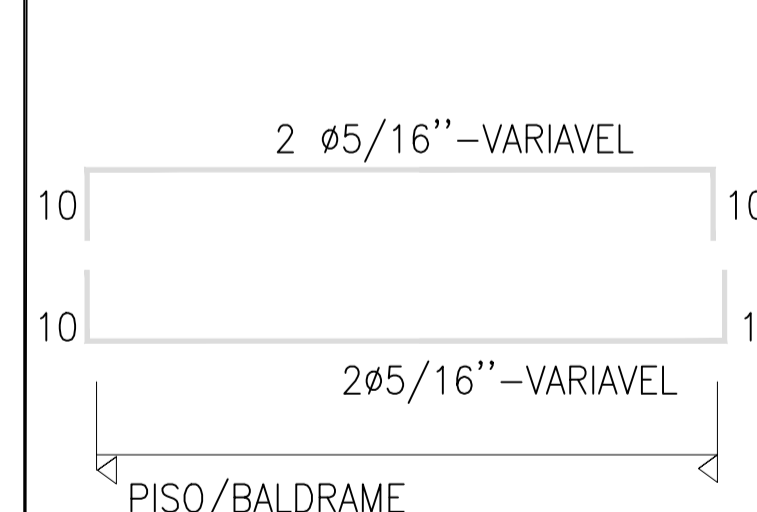
FORMA



ESTRIBO



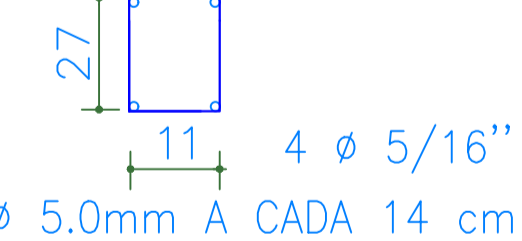
VIGA BALDRAME (14x30CM)



FORMA



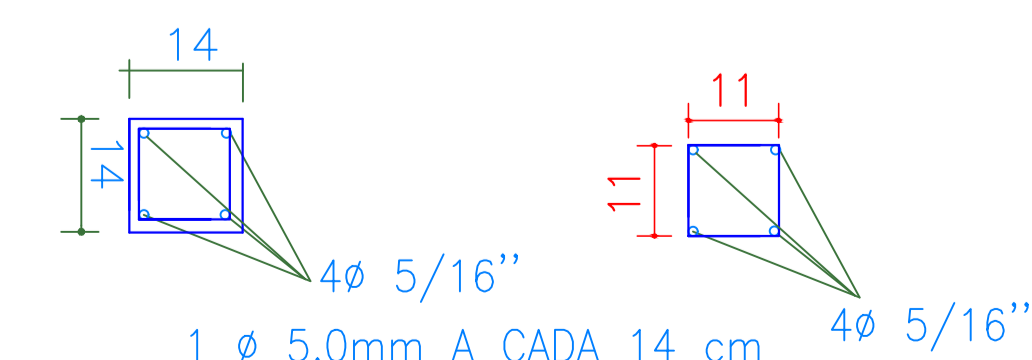
ESTRIBO



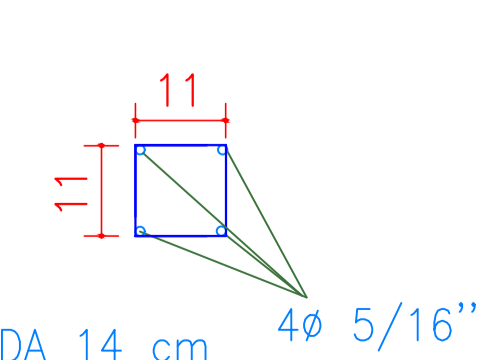
VIGA SUPERIOR (14x14CM)



FORMA



ESTRIBO



PROJETO ESTRUTURAL

ESTATÍSTICA

ENDEREÇO: AV. NILO UMBERTO DEITOS / QD-112 / LT-1B-1 - BAIRRO UNIÃO CÉU AZUL - PR		PRANCHA: 1 / 1	PAREL: A1
FECHAMENTO DA QUADRA POLIESPORTIVA DO BAIRRO UNIÃO		RESPONSÁVEL TÉCNICO : PROJETO JOÃO YASUJI SAKAI - ENG. CIVIL CREA 21735-D-PR	RESPONSÁVEL TÉCNICO : EXECUÇÃO
PROPRIETÁRIO: MUNICÍPIO DE CÉU AZUL	CONTEÚDO: REPRESENTAÇÃO GRAFICA E DETALHES	PROJETO: NOVEMBRO DE 2021	ESCALA: Indicada

"A aprovação do presente projeto pela prefeitura não reconhece a propriedade do imóvel."